

УТВЕРЖДАЮ:

Директор по КР и ОПД

Е. Бондаренко
Е. Бондаренко

25.01 2018 г.

Техническое Задание

на закупку осветительных электроизделий и аксессуаров (ЛОТ № 330.18.00030)

№	Наименование продукции	Ед. измерения	Кол-во всего	Сроки поставки по кварталам (Кол-во: шт. кв.м.)				Требование к техническим характеристикам.
				I кв.	II кв.	III кв.	IV кв.	
1.	Лампа люминесцентная, T8, 18-22 Вт, цоколь G13	шт.	15000	5000	2500	5000	2500	Тип изделия: Лампа люминесцентная; Срок службы: от 8000ч.-до20000ч. Мощность: от18-до22 Вт. Тип цоколя:G13. Диаметр: от26-до28мм; Длина:600мм. Покрытие колбы: Матовая. Цвет свечения: Дневной. Стандартная упаковка 25шт; Производства: PHILIPS, OSRAM, DELUX, SIEMENS. Образец предлагаемого товара обязательно должен быть согласован с заказчиком.
2.	Лампа LED светодиодная, Белый дневной, T8-TUBE, 10Вт, 600мм, Цок	шт.	4500	2000	1000	1000	500	см. Приложение 1

13.	Светильник LED встраиваемый, 5-8Вт.	шт.	100	30	20	30	20	см. Приложение 7
14.	Светильник LED встраиваемый, 9- 12Вт.	шт.	100	30	20	30	20	см. Приложение 7
15.	Светильник LED встраиваемый, 13- 18Вт.	шт.	100	30	20	30	20	см. Приложение 7
16.	LED драйвер(балласт), 220V, 36вт.	шт.	100	30	20	30	20	см. Приложение 8
17.	LED драйвер(балласт), 220V/9-20вт.	шт.	600	200	200	100	100	см. Приложение 8
18.	LED драйвер(балласт), 220V/3-8вт.	шт.	500	200	100	100	100	см. Приложение 8

1. Обоснование закупки: утвержденный план ГКПЗ 2018 года.
2. Инициатор закупки: Служба хозяйственного обеспечения.
3. Доставка: согласно календарному плану поставки (см.таблицу)
4. Доставка товара на склад АО «Теласи» по адресу: г.Тбилиси, Ванская ул.3
5. В тендерных материалах представить:
 - 5.1 Спецификация;
 - 5.2 Название завода изготовителя;

5.3 Сертификат качества и соответствия продукции;

5.4 Гарантийное обязательство не менее 3 года;

5.5 Паспорта;

5.6 Срок поставки.

представленная документация должна быть на грузинском или русском (перевод на грузинском или русском языках заверенный нотариально)

6. Требование к предоставлению образцов продукции: обязательное.

7. Порядок уточнения возникающих по техническому заданию вопросов:

контактное лицо-Ответственный исполнитель: Чорголашвили Леван тел. (+995) 599 010602

Начальник Службыхоз.обеспечения (должность) Катков Григорий (расшифровка)
(дата) (подпись)

Согласовано:

Заместитель корпоративного Директора (должность) Чихрадзе Георгий (расшифровка)
(дата) (подпись)

Заместитель корпоративного Директора (должность) Александр Климов (расшифровка)
(дата) (подпись)

Нач. Отдела по развитию новых технологий и разработки т.з. (должность) Малхаз Джамагидзе (расшифровка)
(дата) (подпись)

Начальник Отдела эксплуатации зданий (должность) Чквианишвили Роберт (расшифровка)
(дата) (подпись)

Начальник группы подготовки технических заданий (должность) Гиви Шавелашвили (расшифровка)
(дата) (подпись)

25.01.18.

Приложение 1

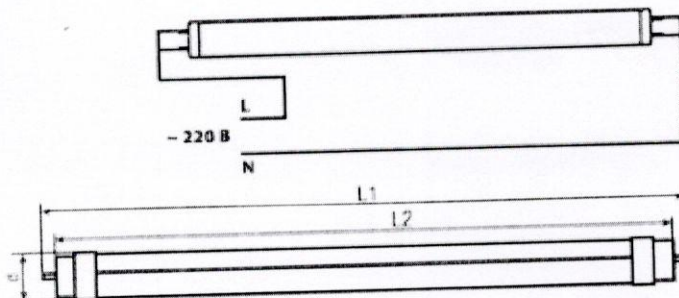
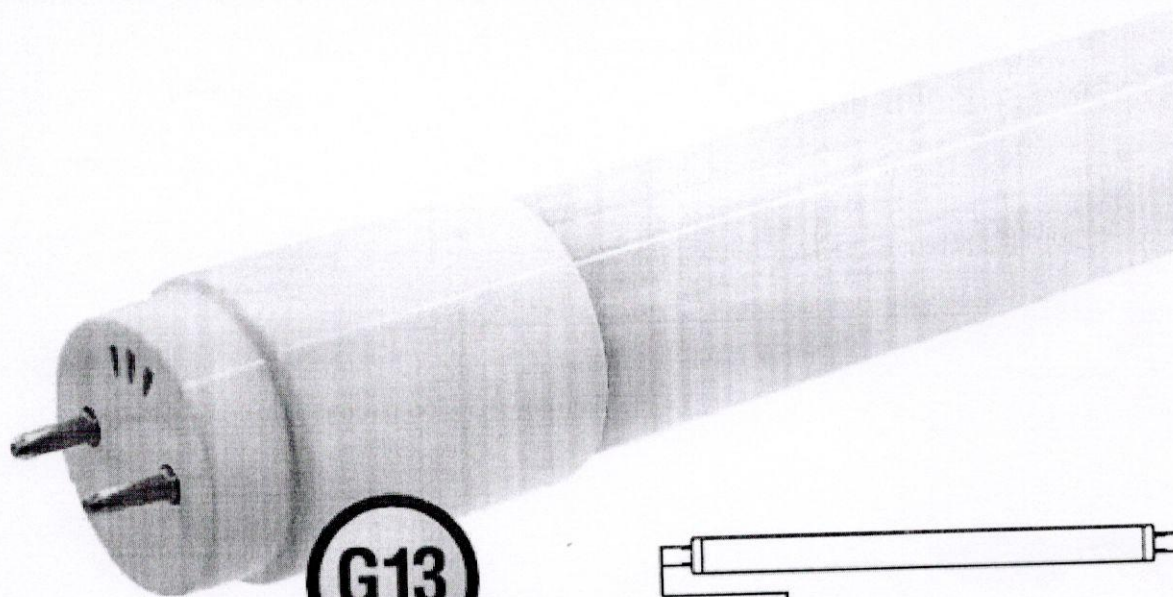
Светодиодная (LED) Лампа -TUBE T8-10W/4100-600мм

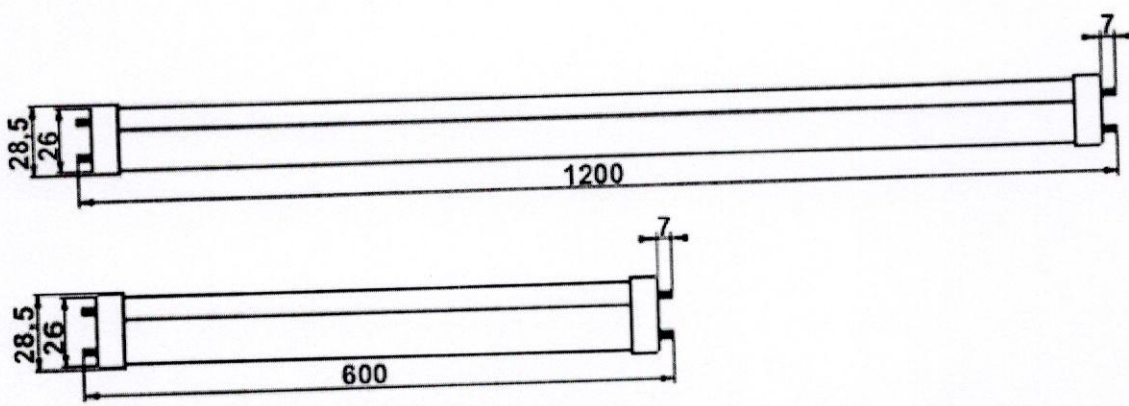
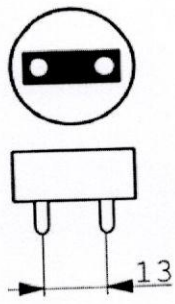
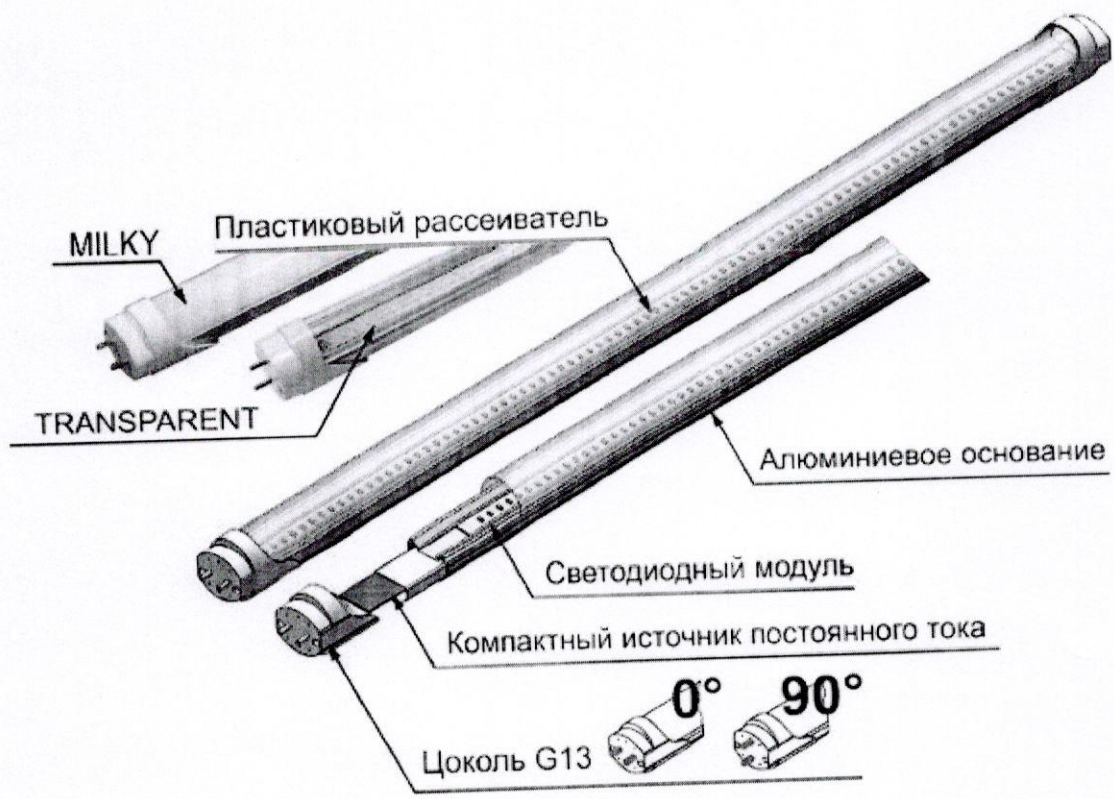
Светодиодные лампы T8. напряжение 220 вольт(переменный ток). Мощность:10 Вт(w)

цоколь G13. Размеры: длина-600мм; диаметр-28.5мм. Цветовая температура 4100К, дневной свет. Срок службы от 50 000 часов

Тип цоколя лампы должен быть с вращающимся цоколем (или горизонтальный-контакты расположены в одной плоскости со светодиодами).

Образец предлагаемого товара обязательно должен быть согласован с заказчиком.

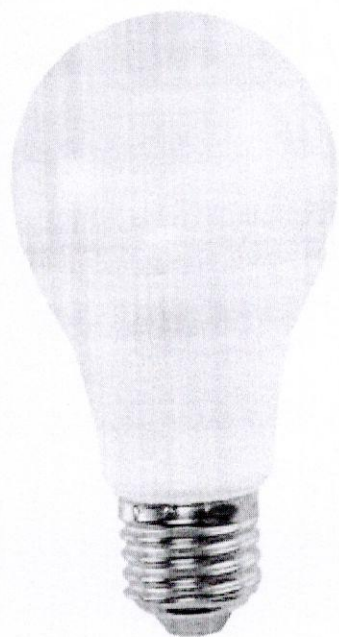




СВЕТОДИОДНЫЕ LED ЛАМПЫ С ЦОКОЛЕМ E27

- Мощность светодиодных ламп от 5 до 9 Ватт; от 10 до 12 Ватт, от 13 до 18 Ватт.
- Цоколь E27
- Цветовая температура (К) от 2700К – теплый свет; от 4500К- холодный свет
- Рабочее напряжение от 185 до 240 Вольт
- Срок службы светодиодной лампы около 50000 часов
- Гарантия на светодиодные лампы 35 месяцев

Образец предлагаемого товара обязательно должен быть согласован с заказчиком.

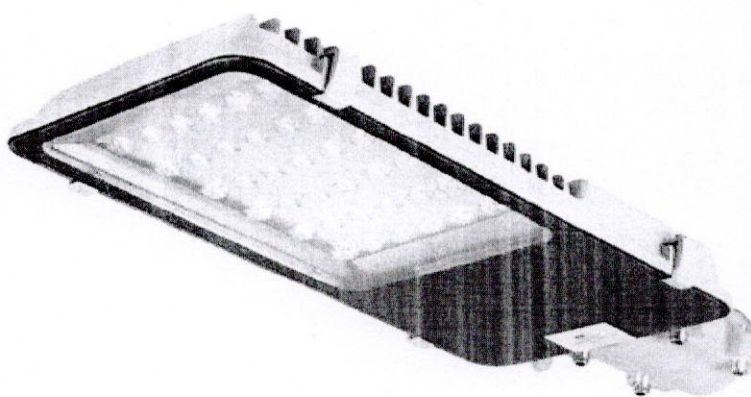


**Светодиодный LED светильник уличный консольный,
40-55Ватт/60-100Ватт**

Характеристики: Напряжение 176-240 V, В: 85-265; Потребляемая мощность: от 50Вт до 100Вт. Цветовая температура, К: 5000-6000 Степень защиты, IP: 65 Световой поток, Лм: 5000 Размер, мм (L, b, h): 500*210*70 Температурный режим, С: от -40 до +50 Высокая светоотдача Бесшумность во время работы. Превосходные теплоотводящие свойства, высокопрочное закаленное стекло. Высокая яркость на протяжении всего срока службы. Широкий диапазон рабочих температур и питающих напряжений Тип кривой силы света "Ш", угол раскрытия 120°. Способ установки: консольное на кронштейн (трубу). Срок службы от 50 000 часов.

Применение: Освещение зданий, улиц, автодорог, скверов, парков, автостоянок

Образец предлагаемого товара обязательно должен быть согласован с заказчиком.



Приложение 4

LED светильник "Амстронг"

Характеристики:

Потребляемая мощность 36 Вт

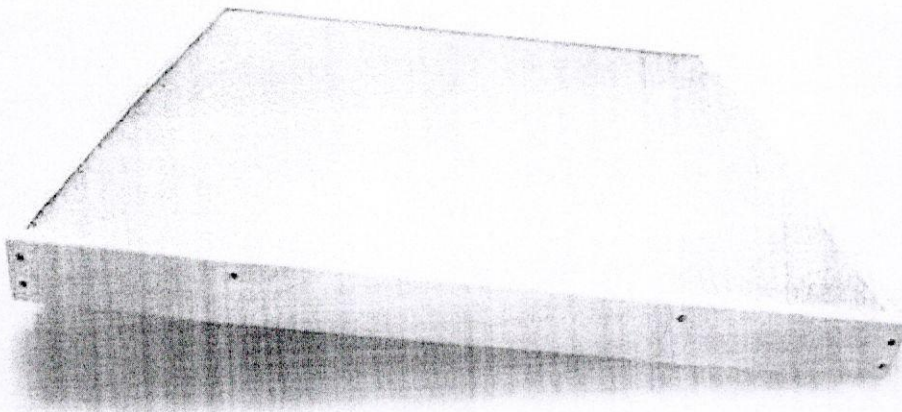
Световой поток 2400 Лм. Габаритные размеры 298 x 298 x 45 мм

Степень защиты оболочки IP20. Температура свечения 5000К

Рассеиватель опал (молочное). Световой рисунок заливной свет

Установка: Встраиваемый потолок "Амстронг". Срок службы от 50 000 часов

Образец предлагаемого товара обязательно должен быть согласован с заказчиком.



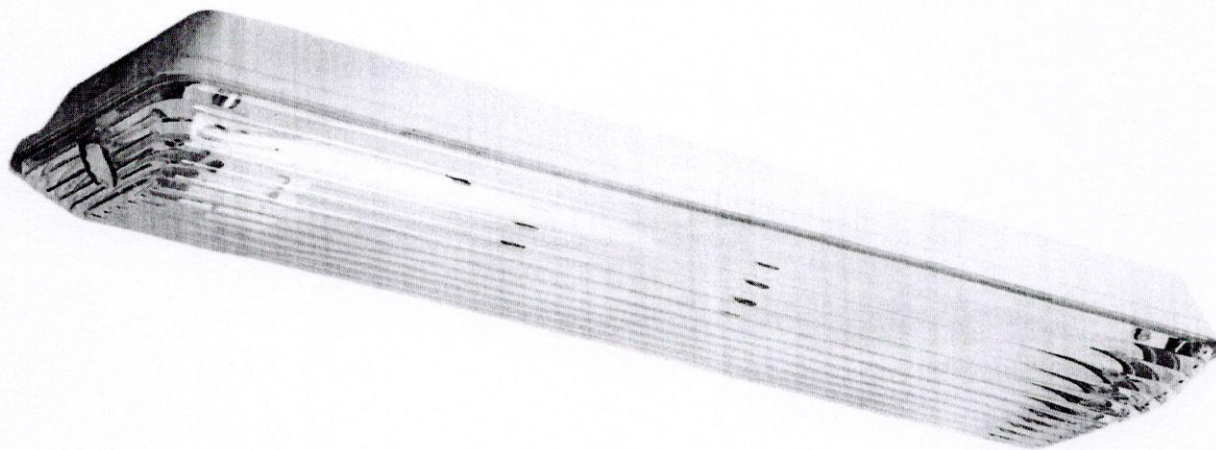
Приложение 5

Герметичный LED светильник, 18-20Ватт, IP65

Влагозащищенный светодиодный светильник.
Мощность светильника – 33 Вт;
Цветовая температура - 4500 - 5300°К (белый дневной);
Срок службы светильника - более 50 000 часов;
Напряжение питания - 176 - 264 В, 50Гц;
Гарантийный срок - 3 года.

Применение: устанавливаются в запыленных помещениях - в цехах, на улице, в гаражах, у бензоколонок и на автомойках.

Образец предлагаемого товара обязательно должен быть согласован с заказчиком.



Уличные светодиодные LED прожекторы IP65, 30-55Ватт/56-80Ватт/81-120Ватт.

Характеристики: Напряжение 176-264 V, В: 85-265; Потребляемая мощность: от 50Вт до 100Вт. Цветовая температура, К: 5000-6000 Степень защиты, IP: 65. Температурный режим, С: от -40 до +50 Высокая светоотдача. Бесшумность во время работы. Превосходные теплоотводящие свойства, высокопрочное закаленное стекло. Высокая яркость на протяжении всего срока службы. Широкий диапазон рабочих температур и питающих напряжений . угол раскрытия 120°. Срок службы от 50 000 часов.

Гарантийный срок - 3 года

Применение: Прожекторы на светодиодах можно применять как для освещения помещений (в том числе и повышенной влажности), так и освещения улиц и зданий, рекламных баннеров и вывесок, автомобильных стоянок и футбольных полей и т.д.

Образец предлагаемого товара обязательно должен быть согласован с заказчиком.



LED Светильник встраиваемый, 5-8Вт./ 9-12Вт./ 13-18Вт.

Мощность светильника – 5-8Вт./ 9-12Вт./ 13-18Вт.

Цветовая температура - 4500 - 5300°K (белый дневной);

Срок службы светильника - более 50 000 часов;

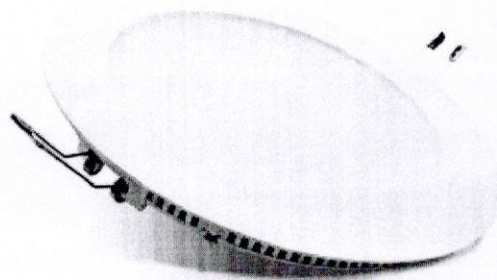
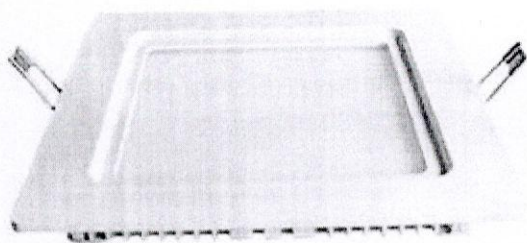
Напряжение питания - 176 - 264 В, 50Гц;

Гарантийный срок - 3 года.

Установка: Встраиваемые для подвесных потолков, а также подвесных потолков типа "Армстронг" или в подшивных из гипсокартона.

Область применения: Светодиодные ультратонкие светильники предназначены для использования в общественных зданиях, в магазинах, в торговых центрах, в офисных помещениях, в коридорах, в комнатах отдыха, в кафе, в торгово-выставочных помещениях и т.д.

Образец предлагаемого товара обязательно должен быть согласован с заказчиком.



LED драйвер(балласт), 220V. 3-8 Вт./9-12Вт./36Вт.

Блоки питания (драйвер) с питанием от сети 220В используются для следующих светильников:

- 1) Блоки питания (драйвер) влагозащищенные в металлическом корпусе для герметичных LED светильников (см.приложение 5), мощностью 33 Вт степень защиты IP67;
- 2) Блоки питания (драйвер) для LED светильников Армстронг мощностью 36 Вт (см. приложение 4), степень защиты IP23;
- 3) Блоки питания (драйвер) для встраиваемых LED светильников мощностью 5-8Вт./9-12Вт./13-18Вт (см. приложение 7), степень защиты IP67.

Блоки питания предназначены для установки в помещениях повышенной влажности и на улице.

Температура окружающей среды для эксплуатации блоков питания от -25 до +40° С.

Гарантийный срок - 3 года.

Образец предлагаемого товара обязательно должен быть согласован с заказчиком.

